

CENTRIFUGHE A CICLI RIPETUTI

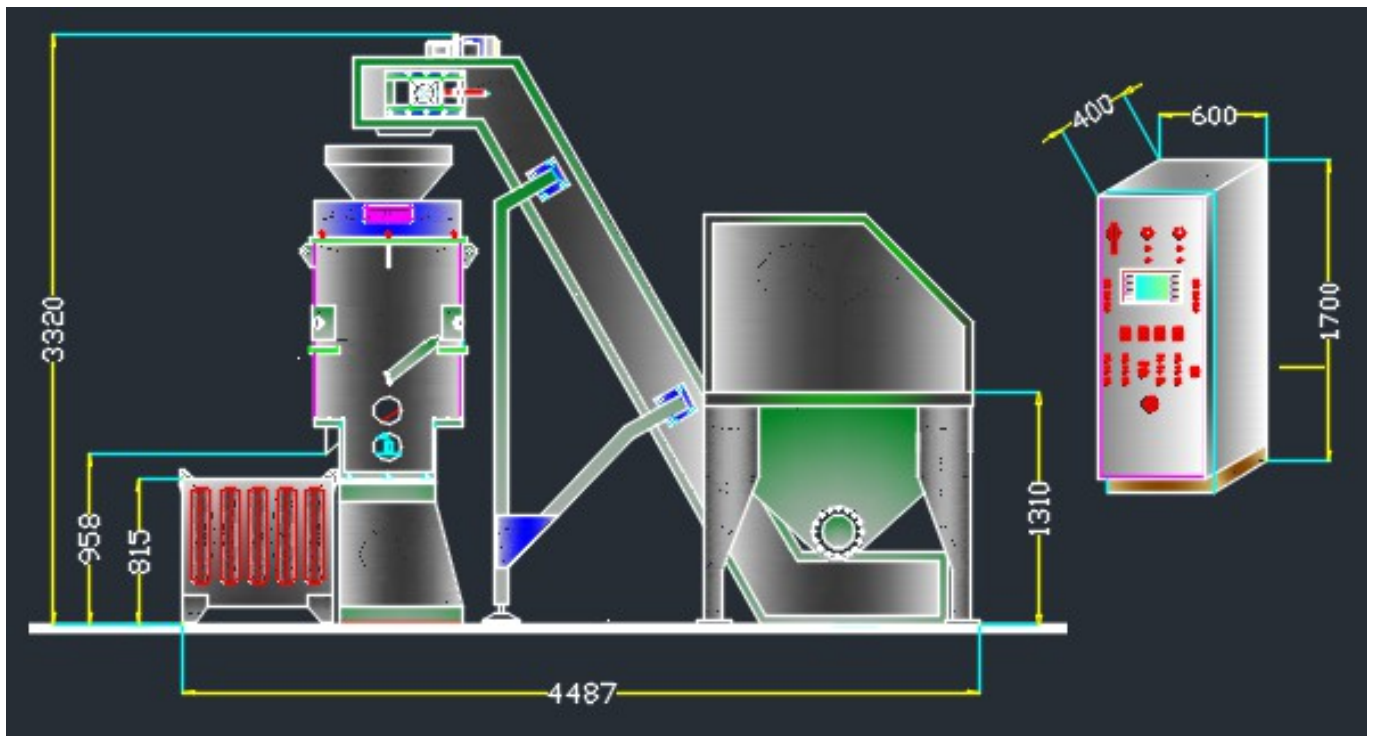
Con Carico e Scarico Automatico



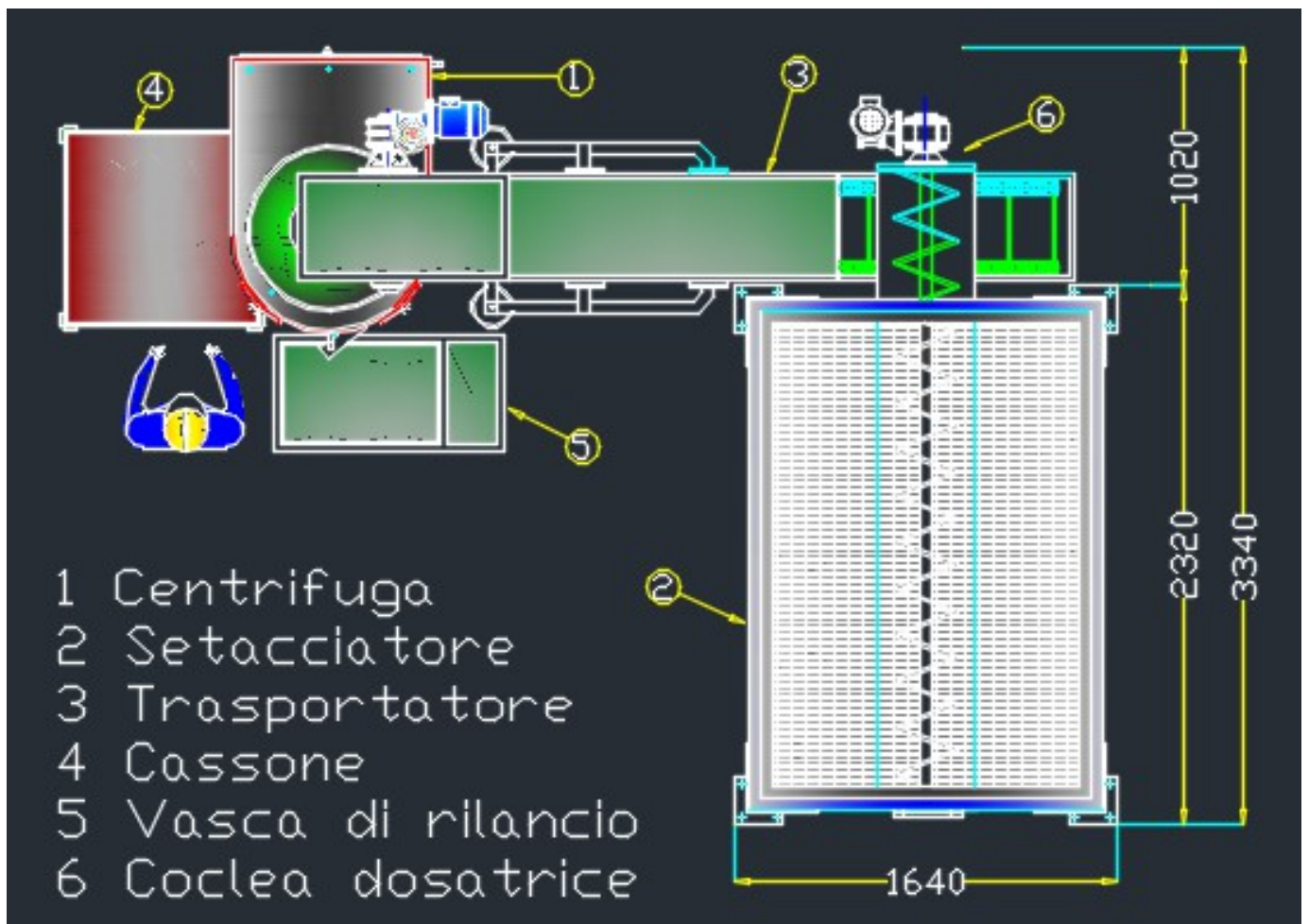
MODELLO	TA 50 VOC2	TA 60 VOC2
Portata utile	Kg 100	Kg 150
Volume del cesto	Lt 65	Lt 98
Volume utile	Lt 50	Lt 70
N° di cicli ora	Da 5 a 8	Da 5 a 8
Produzione in peso	Da 500 a 800 Kg/ora	Da 750 a 1200 Kg/ora
Produzione in volume	Da 250 a 400 dm3	Da 350 a 560 dm3
Motore	Kw 2,2 - RPM 700	Kw 2,2 - RPM 700

CENTRIFUGHE A CICLI RIPETUTI

Esempi di Impianto Realizzato Con Una Centrifuga TA

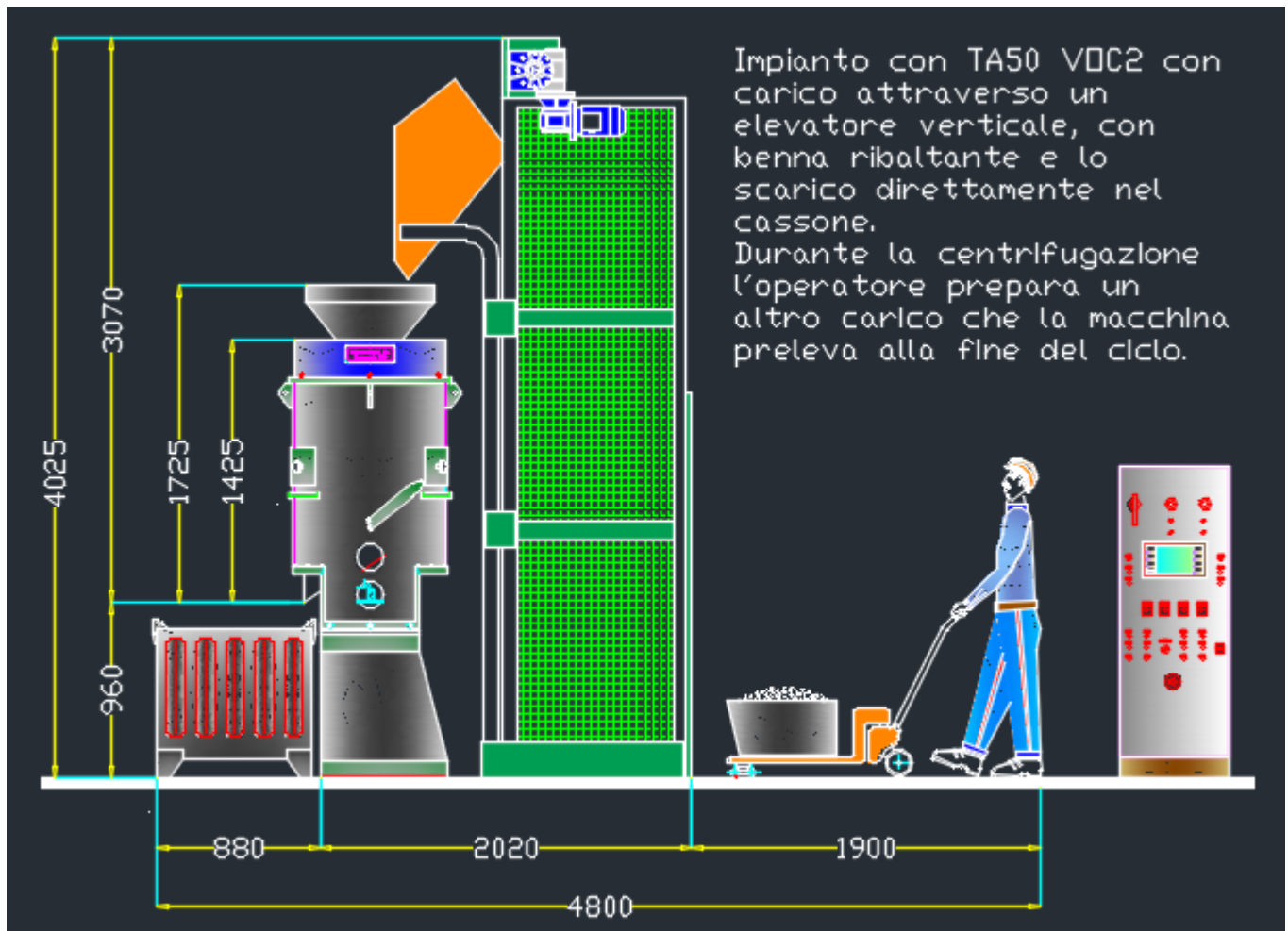


Questo è un esempio di impianto con una centrifuga a cicli ripetuti, TA50 VOC2, con setacciatore, coclea di dosatura e carico a mezzo nastro trasportatore, di tipo raschiante.



CENTRIFUGHE A CICLI RIPETUTI

Con Impianto in Conformazione Minima – Carico a Lotti Con Benna Ribaltabile



CENTRIFUGA A CICLI RIPETUTI

Centrifuga classica, con carico dall'alto e scarico dal basso, attrezzata nella sua conformazione minima, ovvero con un caricatore verticale a benna.

A differenza delle macchine continue, che ricevono il materiale da centrifugare in piena velocità, questa serie di macchine, dette a cicli ripetuti, diventano per sequenza di funzionamento anche loro delle macchine continue... appunto **a cicli ripetuti**. Mantenendo il ciclo a cui danno, una continuità periodica, è anche intuitivo il fatto che il ciclo parte, si sviluppa e poi si ferma, di fatto CARICANO e SCARICANO da fermo.

Questa caratteristica, di lavorare a cicli è la più grande differenza nei confronti di tutte le centrifughe continue, cosa che gli consente di lavorare anche pezzi molto delicati, inoltre il ciclo può essere regolato secondo le esigenze dello specifico materiale, ad esempio con durate differenti.